

ICS 71.040.40
G 86



中华人民共和国国家标准

GB/T 28726—2012

GB/T 28726—2012

气体分析 氦离子化气相色谱法

Gas analysis—Gas chromatograph with helium ionization detector

中华人民共和国
国家标准
气体分析 氦离子化气相色谱法
GB/T 28726—2012

*

中国标准出版社出版发行
北京市朝阳区和平里西街甲2号(100013)
北京市西城区三里河北街16号(100045)
网址 www.spc.net.cn
总编室:(010)64275323 发行中心:(010)51780235
读者服务部:(010)68523946
中国标准出版社秦皇岛印刷厂印刷
各地新华书店经销

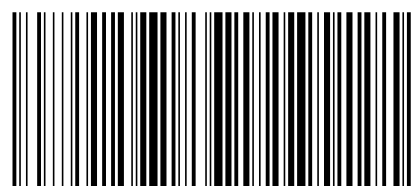
*

开本 880×1230 1/16 印张 1 字数 19 千字
2012年12月第一版 2012年12月第一次印刷

*

书号: 155066·1-45840 定价 18.00 元

如有印装差错 由本社发行中心调换
版权专有 侵权必究
举报电话:(010)68510107



GB/T 28726-2012

2012-09-03 发布

2013-02-01 实施

中华人民共和国国家质量监督检验检疫总局
中国国家标准化管理委员会 发布

前 言

本标准按照 GB/T 1.1—2009 给出的规则起草。

本标准由中国石油和化学工业联合会提出。

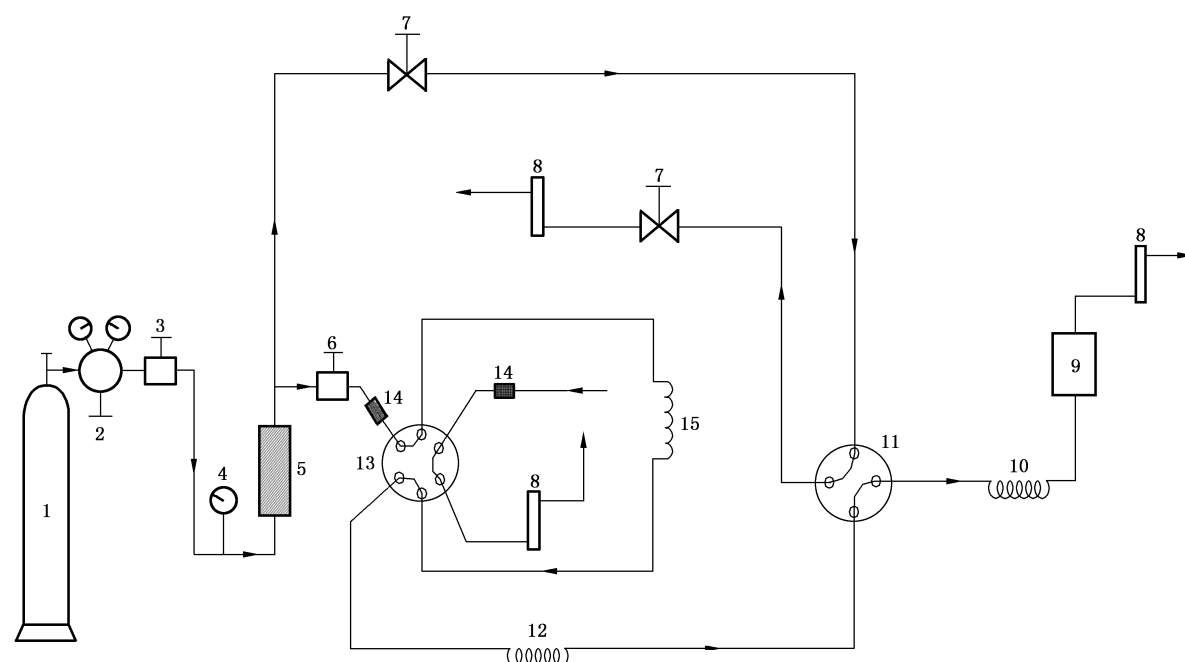
本标准由全国气体标准化技术委员会气体分析分会(SAC/TC 206/SC 1)归口。

本标准起草单位:上海华爱色谱分析技术有限公司、西南化工研究设计院、南京特种气体厂有限公司、西安鼎研科技有限责任公司、上海浦江特种气体有限公司、中国仪器仪表行业协会。

本标准主要起草人:王少楠、方华、李建浩、庄鸿涛、陈军、林培川、蔡体杰、马雅娟、石兆奇。

A.4 切割(除)色谱流程示意图

切割(除)色谱流程示意图见图 A.4。



说明:

- 1——高纯氮钢瓶;
- 2——气体减压器;
- 3——稳压阀;
- 4——压力表;
- 5——氮气纯化器;
- 6——稳流阀;
- 7——稳流阀;
- 8——流量计;
- 9——氦离子化检测器;
- 10——色谱柱;
- 11——切割阀;
- 12——预分离柱;
- 13——六通阀;
- 14——过滤器;
- 15——量管。

图 A.4 切割(除)色谱流程示意图

气体分析 氦离子化气相色谱法

1 范围

本标准规定了通过配备氦离子化检测器的气相色谱仪测定气体中组分的方法。
本标准适用于气体中微量和痕量组分的分析。

2 规范性引用文件

下列文件对于本文件的应用是必不可少的。凡是注日期的引用文件,仅注日期的版本适用于本文件。凡是不注日期的引用文件,其最新版本(包括所有的修改单)适用于本文件。

- GB/T 3723 工业用化工产品采样安全通则
- GB/T 4844 纯氦、高纯氦和超纯氦
- GB/T 6681 气体化工产品采样通则
- JJG 700 气相色谱仪检定规程

3 术语和定义

下列术语和定义适用于本文件。

3.1

氦离子化检测器 helium ionization detector

利用 β 粒子、高压放电或光子等能量使氦原子从基态跃迁至激发态,各种能级的激发态氦和其他粒子将能量转移给氦气中其他原子和分子并使之离子化的小型装置。在该装置内,只要有达到或超过氦电离电势的能量,它也可以电离氦。该检测器是一种高灵敏度、通用型的气相色谱检测器。

3.2

放射源氦离子化 helium ionization with radioactive source

氦载气受 β 粒子轰击获得能量,使其产生具有较高能量的激发态。当试样进入后,激发态的氦和其他粒子将能量转移给被测组分的原子或分子并使之电离。

3.3

氦放电离子化 helium ionization with discharge

氦载气在高压电源的作用下,产生稳定的放电电流。当试样进入后,激发态的氦和其他粒子将能量转移给被测组分的原子或分子并使之电离。它通常包括高压直流氦放电和脉冲氦放电两种类型。

3.4

氦光离子化 helium ionization with photoion

氦载气受检测器内光源发出的高能、高强度光子流作用,使其获得能量跃迁至激发态。当试样进入后,激发态的氦和光子将能量转移给被测组分的原子或分子并使之电离。

4 方法提要

采用配备氦离子化检测器的气相色谱仪,以纯化后的高纯氦作载气,样品气经过多种色谱流程处理后,采用气相色谱法定性、定量分析待测组分。